

Модуль сообщений

SDMT-100



ПАСПОРТ

СДЕЛАНО В ЮЖНОЙ КОРЕЕ

Оглавление

ИНСТРУКЦИЯ ПО ТЕХНИКЕ БЕЗОПАСНОСТИ.....	2
ФУНКЦИОНАЛЬНЫЕ ХАРАКТЕРИСТИКИ.....	3
СРЕДСТВА УПРАВЛЕНИЯ.....	3
ЗАПИСЬ И ВОСПРОИЗВЕДЕНИЕ.....	4
НАСТРОЙКА ТАЙМЕРОВ.....	6
ИСПОЛЬЗОВАНИЕ ВСТРОЕННОЙ ПАМЯТИ.....	7
ТЕХНИЧЕСКИЕ ХАРАКТЕРИСТИКИ.....	8
БЛОК-СХЕМА.....	9



Знак молнии внутри равностороннего треугольника указывает на наличие неизолированного опасного напряжения внутри корпуса устройства, которое может достигать существенных значений, что создает риск поражения электрическим током.



Восклицательный знак внутри равностороннего треугольника указывает на наличие важной информации об эксплуатации (техническом обслуживании) устройства или уходе за ним в литературе, входящей в комплект поставки.

ИНСТРУКЦИЯ ПО ТЕХНИКЕ БЕЗОПАСНОСТИ

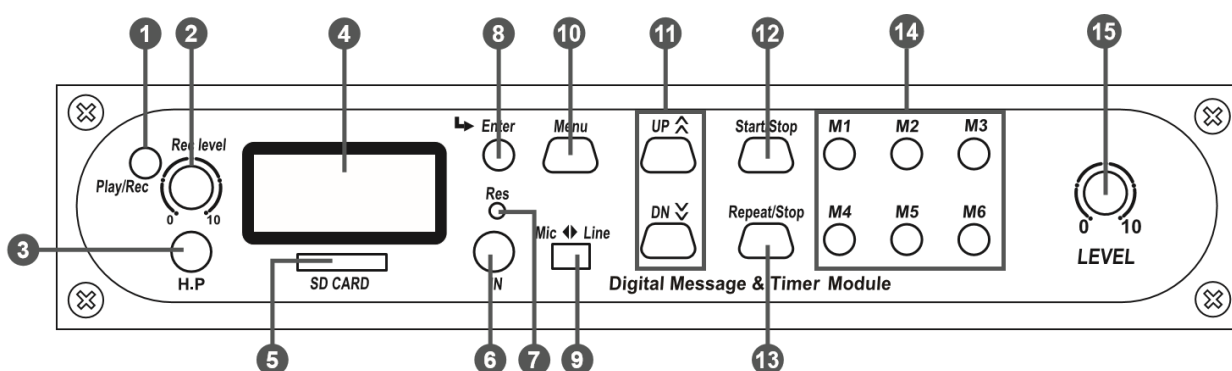
Перед началом работы с устройством прочтите все инструкции по технике безопасности.

1. При установке устройства соблюдайте следующие условия:
 - Устанавливайте его на ровной горизонтальной поверхности. Не устанавливайте его вблизи воды или в местах с повышенной влажностью.
 - Не устанавливайте данное устройство в ограниченном пространстве, например, на книжной полке или в других подобных местах.
 - Размещайте усилитель мощности отдельно от источников тепла, таких, как радиаторы или другие устройства, излучающие тепло.
 - Не допускайте падения на усилитель каких-либо предметов и следите за тем, чтобы внутрь корпуса не проливалась жидкость.
2. При подключении усилителя учитывайте следующее:
 - Начинайте подключение только после того, как прочтете до конца все инструкции.
 - Тщательно выполняйте все соединения, так как неправильное подключение может привести к помехам, повреждению устройства, а также к поражению пользователя электрическим током.
 - Во избежание поражения электрическим током не открывайте верхнюю крышку устройства.
 - Убедитесь в правильном соблюдении полярности «+/-» при подключении к источнику постоянного тока.
 - Ремонт устройства должен выполняться только квалифицированным персоналом сервисного центра.

ФУНКЦИОНАЛЬНЫЕ ХАРАКТЕРИСТИКИ

- ЖК дисплей разрешением 2x8 точек.
- Частота дискретизации 32 кГц
- Внутренний таймер.
- Слот для SD-карты.
- Экстренное вещание из отдельной ячейки памяти.
- Возможность внешнего управления.
- Режим повтора.
- Возможность записи аудио.
- Визуальная индикация сигнала при записи.
- Возможность подключения наушников.
- Удобное управление с передней панели.
- Функция автоматической синхронизации времени по DCF-77 (для европы).

СРЕДСТВА УПРАВЛЕНИЯ



1. PLAY / REC

Кнопка управления воспроизведением или записью.

2. ГРОМКОСТЬ ЗАПИСИ

Регулятор усиления громкости записи.

3. РАЗЪЕМ ДЛЯ НАУШНИКОВ

Разъём типа 3,5 jack позволяет подключать наушники для прослушивания при записи или воспроизведении.

4. ЖК ДИСПЛЕЙ

Отображает время и состояние проигрывателя.

5. SD СЛОТ

Слот для установки SD-карты.

6. АУДИО ВХОД

Разъём типа 3,5 jack предназначен для получения сигнала с внешнего источника.

- MIC INPUT: -50дБ / 600 Ом несбалансированный
- LINE INPUT: -10дБ / 10 кОм несбалансированный

7. КНОПКА СБРОСА

Позволяет вернуть устройство к заводским настройкам.

8. ENTER

Служит для выбора пунктов меню или ячеек памяти.

9. ПЕРЕКЛЮЧАТЕЛЬ MIC/LINE

Предназначен для переключения типа входного сигнала для аудиовхода.

10. MENU

Кнопка вызова меню.

11. UP / DOWN

Позволяет осуществлять навигацию в меню или устанавливать время повтора для ячеек памяти 1-6.

12. START / STOP

Запускает или останавливает воспроизведение записанного объявления.

13. ПОВТОР / СТОП

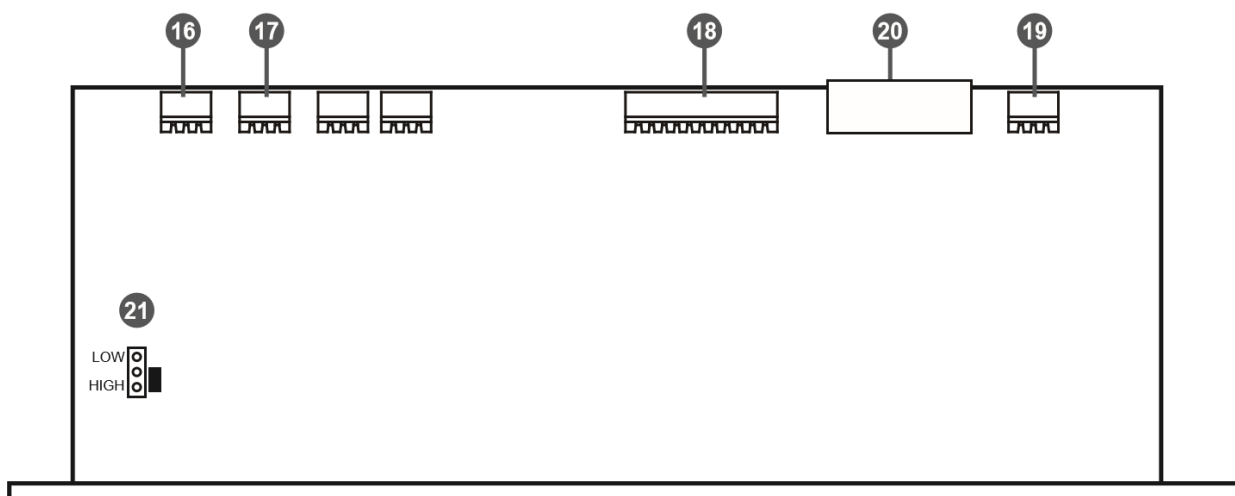
Позволяет воспроизводить записанное объявление циклически.

14. M1-M6

Кнопки быстрого доступа к ячейкам памяти.

15. ГРОМКОСТЬ

Регулятор громкости позволяет регулировать громкость выходящего сигнала и громкость наушников.



16. ТРЕВОЖНЫЙ КОНТАКТ

Вход для запуска экстренного сообщения.

17. СТЕРЕО ВЫХОД

18. УДАЛЕННОЕ УПРАВЛЕНИЕ

19. ВХОД ПИТАНИЯ +17В DC

20. ВХОД ДЛЯ DCF-77, ВНЕШНЕЕ УПРАВЛЕНИЕ

21. АУДИО ВЫХОД

Выход с возможностью усиления +10дБ (управляется переключателем).

ЗАПИСЬ И ВОСПРОИЗВЕДЕНИЕ

ЗАПИСЬ С ВНЕШНЕГО ИСТОЧНИКА

- 1) Выберите ячейку памяти кнопкой M1-M6. На дисплее отобразится информация о выбранной ячейке.
- 2) Кнопкой PLAY / REC выберите режим записи (REC)
- 3) Установите переключатель MIC/LINE в положение соответствующее используемому источнику сигнала.
- 4) Нажмите кнопку START / STOP для начала записи. Ячейка памяти сотрется автоматически.

- 5) Для остановки записи нажмите еще раз START / STOP. Запись закончится автоматически если память будет заполнена. Максимальная длина сообщения составляет 360 секунд или 6 минут.

КОПИРОВАНИЕ НА КАРТУ ПАМЯТИ

- 1) Установите карту памяти в слот для карты памяти SD и нажмите кнопку MENU.
- 2) Используя кнопки UP / DOWN выберите SD-карту и нажмите ENTER.
- 3) Снова пользуясь кнопками UP / DOWN выберите пункт COPY и нажмите ENTER.
Примечание: Выбор пункта COPY ALL позволит скопировать все ячейки памяти.
- 4) Так же кнопками UP / DOWN выберите нужную ячейку памяти и нажмите кнопку START / STOP. После сохранения файла на карту памяти, ячейка памяти очистится автоматически.
- 5) После завершения копирования будет выбран раздел меню SD-карты.

ОДНОКРАТНОЕ ВОСПРОИЗВЕДЕНИЕ

- 1) Выберите ячейку памяти кнопкой M1-M6. На дисплее отобразится информация о выбранной ячейке.
- 2) Нажмите START / STOP, начнется воспроизведение.
- 3) Нажмите кнопку START / STOP еще раз для остановки воспроизведения.

ЦИКЛИЧЕСКОЕ ВОСПРОИЗВЕДЕНИЕ

- 1) Выберите ячейку памяти кнопкой M1-M6. На дисплее отобразится информация о выбранной ячейке.
- 2) Кнопками UP / DOWN выберите количество повторов от 1 до 9 (по умолчанию 0)
- 3) Нажмите START / STOP, начнется воспроизведение с указанным количеством повторов. Задержка между повторами составляет 3 секунды.
- 4) Нажмите кнопку START / STOP еще раз для остановки воспроизведения.

ЭКСТРЕННОЕ СООБЩЕНИЕ

Экстренное сообщение запускается при поступлении сигнала на управляющий контакт. Экстренное сообщение хранится в ячейке M6. Во время воспроизведения экстренного сообщения все другие сигналы заглушаются. Экстренное сообщение воспроизводится неограниченное количество раз.

Настройка тревожного контакта (контакт №16).

- 1) Нажмите кнопку MENU и с помощью кнопок UP / DOWN выберите EM TYPE, затем нажмите кнопку ENTER.
- 2) Кнопками UP / DOWN выберите PULSE или LATCH и нажмите ENTER.
 - PULSE: тревожный сигнал поступает кратковременно. Сообщение будет воспроизводиться до тех пор, пока не будет остановлено вручную кнопкой START / STOP.
 - LATCH: Сообщение будет воспроизводиться до тех пор, пока есть сигнал на тревожном контакте.

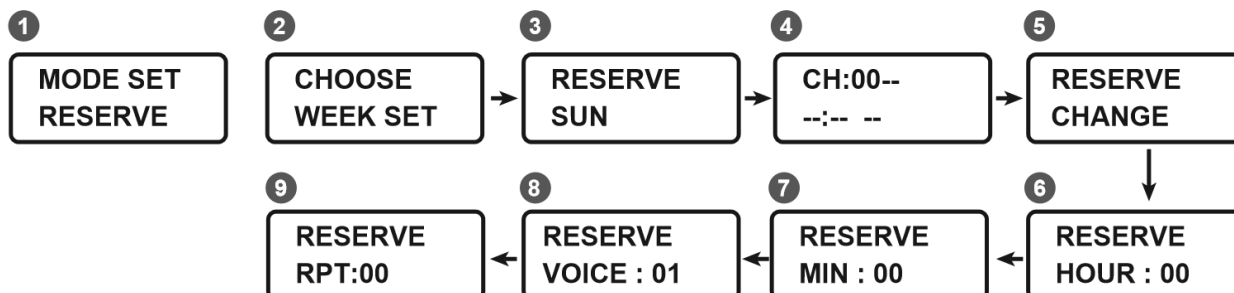
НАСТРОЙКА ТАЙМЕРОВ

УСТАНОВКА ВРЕМЕНИ



1. Нажмите кнопку MENU и используя кнопки UP / DOWN выберите TIME, после этого нажмите ENTER.
2. Кнопками UP / DOWN выберите день недели, нажмите ENTER.
3. Используя UP / DOWN установите часы от 00 до 24 и нажмите ENTER.
4. С помощью UP / DOWN установите минуты от 00 до 60, нажмите ENTER.

УСТАНОВКА ТАЙМЕРОВ



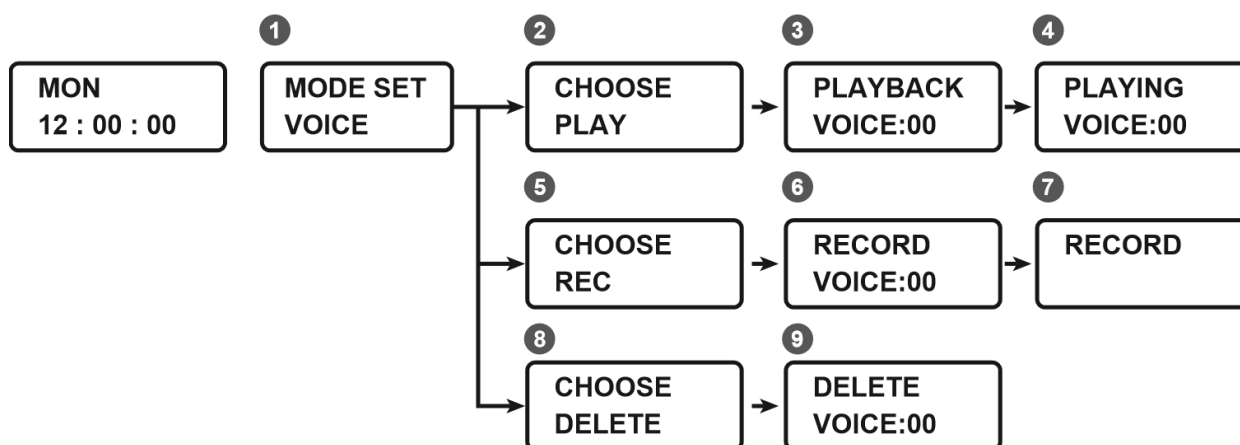
1. Нажмите MENU и кнопками UP / DOWN выберите RESERVE, и нажмите ENTER.
2. Кнопками UP / DOWN выберите WEEK SET, нажмите ENTER.
3. Выберите день недели и нажмите ENTER.
4. Выберите канал (01-20), нажмите ENTER.
5. Выберите CHANGE и нажмите ENTER.
6. Нажимайте UP / DOWN для установки часа, подтвердите выбор с помощью ENTER.
7. Используя UP / DOWN установите минуты, подтвердите с помощью ENTER.
8. Выберите ячейку памяти с помощью кнопок UP / DOWN и нажмите ENTER.
9. Установите количество повторений и нажмите ENTER.
10. Для добавления параметров повторите пункты 4-9, затем нажмите кнопку MENU.

КОПИРОВАНИЕ ПРОГРАММНЫХ ТАЙМЕРОВ

1. Откройте меню с помощью MENU, выберите RESERVE кнопками UP / DOWN, нажмите ENTER.
2. Выберите DATA COPY, нажмите ENTER.
3. Выберите день недели, который требуется скопировать, нажмите ENTER.
4. Выберите день, на который хотите применить скопированные настройки, нажмите ENTER.

ИСПОЛЬЗОВАНИЕ ВСТРОЕННОЙ ПАМЯТИ

ВОСПРОИЗВЕДЕНИЕ



1. Нажмите MENU, кнопками UP / DOWN выберите VOICE, нажмите ENTER.
2. Выберите PLAY, нажмите ENTER.
3. Выберите требуемое сообщение (VOICE:01-VOICE:20) и нажмите ENTER.

ЗАПИСЬ

1. Нажмите MENU, кнопками UP / DOWN выберите VOICE, нажмите ENTER.
2. Выберите REC, нажмите ENTER.
3. Выберите требуемое сообщение (VOICE:01-VOICE:20) и нажмите ENTER. Сообщение удалится и автоматически начнется запись нового сообщения. Остановить запись можно кнопкой ENTER или кнопкой START / STOP.

ТЕХНИЧЕСКИЕ ХАРАКТЕРИСТИКИ

Выходы	Аудио выход: -10дБ UNBAL Наушники: 24мВ 64 Ом
Входы	MIC: -50 дБ / 600 Ом UNBAL LINE:-10дБ / 10 кОм UNBAL Входы дистанционного управления: 10-контактный разъем SD-карта DCF-77
Потребление	150мА
Напряжение питания	+15В DC - +17В DC
Частотный диапазон	MIC: 150Гц – 15кГц LINE: 50Гц-15кГц
Частота дискретизации	32кГц
Температурный диапазон	0°C - 50°C
Размер памяти	Voice/каждый 128 Кбайт (23 сек) M1-M6/каждый 217 Кбайт (360 сек)
Тип памяти	Энергонезависимая
Габаритные размеры	194x40x85
Масса	0.27кг

Примечание:

Производитель оставляет за собой право изменять технические характеристики и дизайн без предварительного уведомления.

Телефон технической поддержки: 8 800 775-00-73

С требованиями к оборудованию «SONAR», правилами доставки и получения оборудования можно ознакомиться на сайте SONAR в разделе "ПОДДЕРЖКА" (<http://sonarpro.ru/support>).

Изготовитель: JD-MEDIA CO., LTD.

БЛОК-СХЕМА

